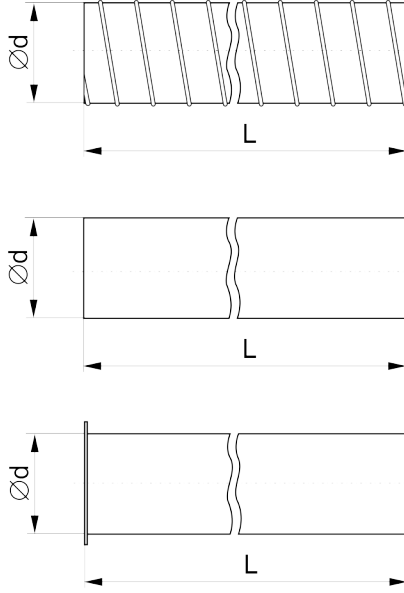
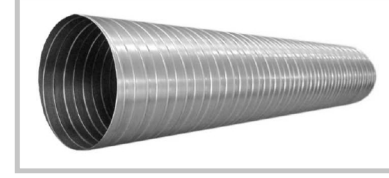




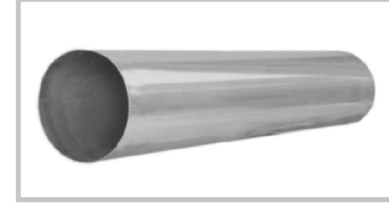
SİRAL HAVA KANALLARI



PPS



PPBI



TANIM:

Spiral Kenetli Hava Kanallarımız galvaniz, paslanmaz ve ya alüminyum sac ile dairesel bir kenetleme sistemiyle; 100-1250 mm çap aralığında, 0.50-1.00 mm sac kalınlığında, standart 3000 mm uzunluğunda üretilir. İmalatlar boyalı, iç ya da dış izoleli olarak yapılabilir.

SEMBOL: PPS - Ø d / L / mat.

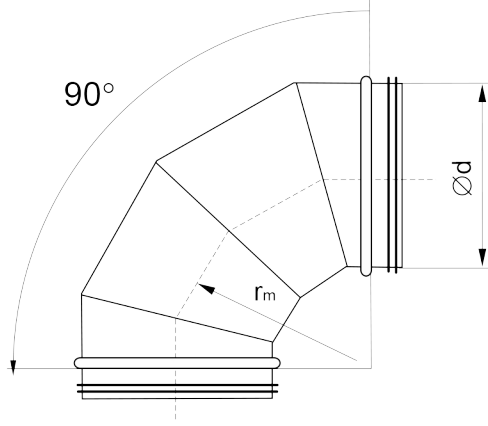
Tip _____
Çap d [mm] _____
Uzunluk L[mm] _____
Materyal _____
Galvaniz sac
1.4301 Paslanmaz sac
PN-EN 10088'c göre

Tablo 1.

Ø d [mm]	Masa PPS* [kg/m]	Ø d [mm]	Masa PPS* [kg/m]
80	1,2	355	8,2
100	1,7	400	9,2
125	2,2	450	10,5
140	2,4	500	11,5
150	2,6	560	12,4
160	2,7	600	13,8
180	3,1	630	18,1
200	3,7	710	20,2
224	3,9	800	23,0
250	4,3	900	25,8
280	4,8	1000	34,2
300	5,2	1120	38,8
315	7,3	1250	43,3



90° DİRSEK



TANIM:

Dönüş yarıçapları R standart dirseklerde çapa eşit yapılır. $R=OD$
Radius 1 d, 1,5d, ya da 2d olarak imal edilir.

SEMBOL: LS90 - Ød / r_m / u / mat.

Tip _____
Çap d [mm] _____
Dirsek r_m _____
Conta _____
Materyal _____
Galvaniz sac _____
1.4301 Paslanmaz sac
Aluminyum 5754'e göre

Tablo 2.

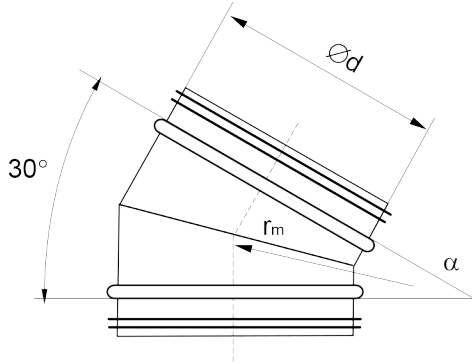
Ø d [mm]	LS90			Ø d [mm]	LS90		
	r _m = 1 d Masa* [kg]	r _m = 1,5 d Masa* [kg]	r _m = 2 d Masa* [kg]		r _m = 1 d Masa* [kg]	r _m = 1,5 d Masa* [kg]	r _m = 2 d Masa* [kg]
80	0,3	0,3	0,4	400	6,5	9,4	12,3
100	0,4	0,5	0,7	450	8,3	11,9	15,7
125	0,6	0,8	1,1	500	10,0	14,5	19,00
140	0,7	1,0	1,3	560	11,9	17,4	22,8
150	0,8	1,1	1,4	600	14,1	20,6	27,1
160	0,9	1,3	1,6	630	19,4	28,3	37,3
180	1,3	1,6	2,0	710	24,3	35,4	46,7
200	1,5	2,1	2,6	800	30,7	45,2	59,6
224	1,7	2,4	3,1	900	38,6	56,8	75,1
250	2,0	2,9	3,7	1000	56,5	83,3	110,2
280	2,5	3,3	4,6	1120	71,3	105,3	139,3
300	3,0	3,8	5,5	1250	88,4	130,8	173,2
315	4,2	6,0	7,8	1400	110,4	163,6	216,8
355	5,3	6,9	9,8				



ISI TRANS

Havalandırma Sistemleri

30° DİRSEK



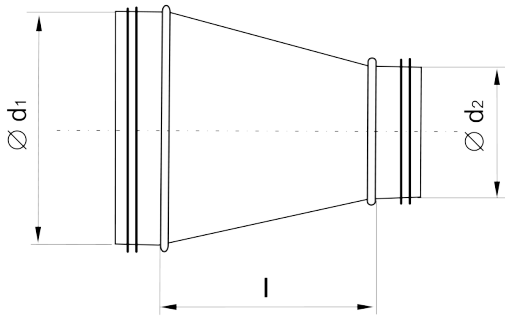
TANIM:

Dirsek 30 Radius 1d, 1.5d, ya da 2d. olarak conta lı ya da conta sız olarak imal edilir.

SEMBOL: LS30 - Ød / rm / u / mat.

Tip _____
Çap d [mm] _____
Dirsek rm _____
Conta _____
Conta sız _____
Materyal _____
Galvaniz sac
1.4301 Paslanmaz sac PN-EN 10088
Aluminyum 5754 PN-EN 573'e göre

SİMETRİK REDÜKSİYON



TANIM:

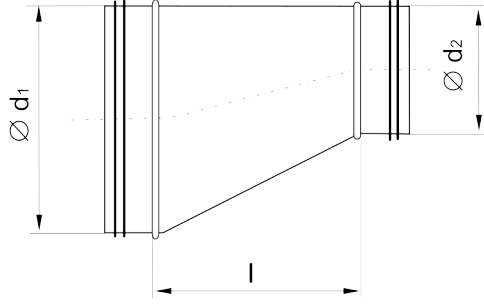
Redüksiyonlar simetrik ya da asimetric olarak conta lı ya da conta sız olarak imal edilir.Redüksiyon uzunlukları özellikle belirtilmesi gerekmez.

SEMBOL: RSS - Ød1 / Ød2 / u / mat.

Tip _____
Çap d1 [mm] _____
Çap d2 [mm] _____
Conta _____
Conta sız _____
Materyal _____
Galvaniz sac
1.4301 Paslanmaz sac PN-EN 10088
Aluminyum 5754 PN-EN 573'e göre



ASİMETRİK REDÜKSİYON



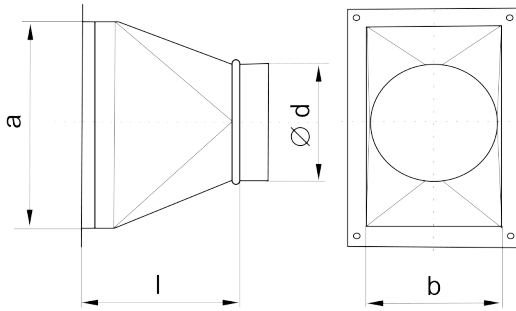
TANIMI:

Simetrik ya da asimetrik olarak contalı ya da contasız olarak imal edilir. Redüksiyon uzunlukları çaplara özellikle belirtilmesi gerekmez.

SEMBOL: RSA - Ød₁/Ød₂/ u / mat.

Tip _____
Çap d1 [mm] _____
Çap d2 [mm] _____
Conta _____
Contasız _____
Materyal _____
Galvaniz sac _____
1.4301 Paslanmaz sac (PN-EN 10088)
Aluminyum 5754 (PN-EN 573'e göre)

KAREDEN YUVARLAĞA REDÜKSİYON



TANIMI:

Simetrik Redüksiyon dikdörtgen kesitli hava kanallarının spiral hava kanallarına bağlanmasını sağlar.

SEMBOL: RPKS - axb Ød / u / mat.

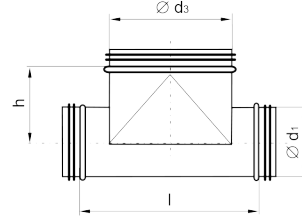
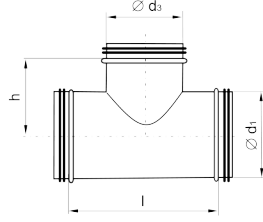
Tip _____
Ax B [mm] _____
Çap d2 [mm] _____
Conta _____
Contasız _____
Materyal _____
Galvaniz sac _____
1.4301 Paslanmaz sac (PN-EN 10088)
Aluminyum 5754 (PN-EN 573'e göre)



ISI TRANS

Havalandırma Sistemleri

TEE PARÇALARI - TEE 90



TANIMI:

Bağlantı Uzunlukları:

Ø 80 ÷ 315 = 40mm

Ø 355 ÷ 630 = 70mm

Ø 710 ÷ 1250 = 100mm

h = 100 ÷ 250 = mm

SYMBOL:

T90 - Ød₁ / Ød₃ / u / mat.

Tip _____

Çap d1 [mm] _____

Çap d2 [mm] _____

Conta _____

Contasız _____

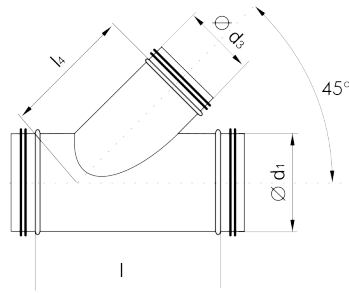
Materyal _____

Galvaniz - sac

1.4301 Paslanmaz sac (PN-EN 10088'e göre)

Aluminyum 5754 (PN-EN 573'e göre)

TEE 45



TANIMI:

Bağlantı Uzunlukları:

Ø 80 ÷ 315 = 40 mm

Ø 355 ÷ 630 = 70 mm

Ø 710 ÷ 1250 = 100 mm

SEMBOL:

T45 - Ød₁ / Ød₃ / u / mat.

Tip _____

Çap d1 [mm] _____

Çap d3 [mm] _____

Conta _____

Contasız _____

Materyal _____

Galvaniz sac

1.4301 Paslanmaz (PN-EN 10088'e göre)

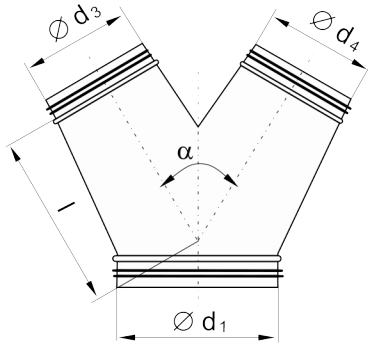
Aluminyum 5754 (PN-EN 573'e göre)



ISI TRANS

Havalandırma Sistemleri

TEE ÇİFT YÖNLÜ



TANIMI:

Bağlantı Uzunlukları:

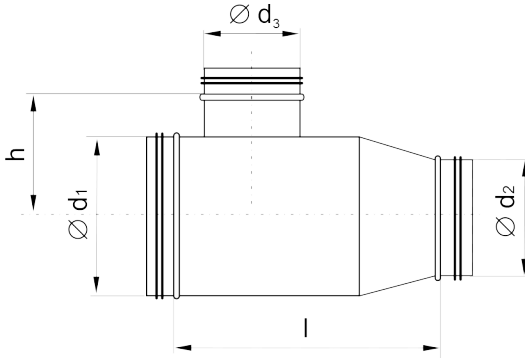
- $\varnothing 80 \div 315 = 40$ mm
- $\varnothing 355 \div 630 = 70$ mm
- $\varnothing 710 \div 1250 = 100$ mm

$\alpha = 45^\circ, 60^\circ, 90^\circ$

SEMBOL: TY - $\varnothing d_1 / \varnothing d_3 / \varnothing d_4 / \alpha / u / mat.$

Tip _____
Çap d1 [mm] _____
Çap d3 [mm] _____
Çap d4 [mm] _____
[°] _____
Contasız _____
Materyal _____
Galvaniz sac
1.4301 paslanmaz (PN-EN 10088'e göre)
Aluminyum 5754 (PN-EN 573'e göre)

REDÜKSİYONLU TEE



TANIMI:

Bağlantı Uzunlukları:

- $\varnothing 80 \div 315 = 40$ mm
- $\varnothing 355 \div 630 = 70$ mm
- $\varnothing 710 \div 1250 = 100$ mm

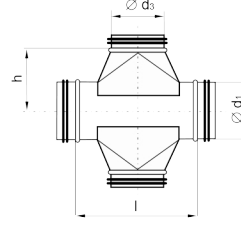
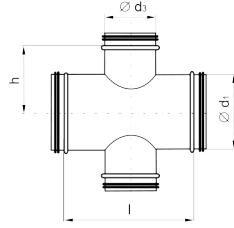
SEMBOL: TR90 - $\varnothing d_1 / \varnothing d_2 / \varnothing d_3 / u / mat.$

Tip _____
Çap d1 [mm] _____
Çap d2 [mm] _____
Çap d3 [mm] _____
Conta _____
Contasız _____
Materyal _____
Galvaniz
1.4301 Paslanmaz (PN-EN 10088'e göre)
Aluminyum 5754 (PN-EN 573'e göre)



ISI TRANS
Havalandırma Sistemleri

ISTAVROZ TEE



TANIMI:

Bağlantı Uzunlukları:

Ø 80 ÷ 315 = 40mm

Ø 355 ÷ 630 = 70mm

Ø 710 ÷ 1250 = 100mm

$\alpha = 45^\circ, 60^\circ, 90^\circ$

SEMBOL

CZ90 - Ød₁ / Ød₃ / u / mat.

Tip

Çap d1 [mm]

Çap d3 [mm]

Contasız

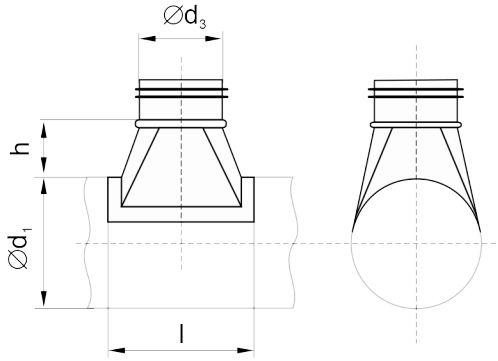
Materyal

Galvaniz sac

1.4301 Paslanmaz (PN-EN 10088'e göre)

Aluminyum 5754 (PN-EN 573'e göre)

SAPLAMALAR



TANIMI:

90 Açılı Eyer Saplama - Simetrik.

Kapak Açısının Kanal açısına

h = 100 ÷ 250 mm

SYMBOL:

NS1 - Ød₁ / Ød₃ / u / mat.

Tip

Çap d1 [mm]

Çap d3 [mm]

Conta

Contasız

Materyal

Galvaniz sac

1.4301 Paslanmaz (PN-EN 10088'e göre)

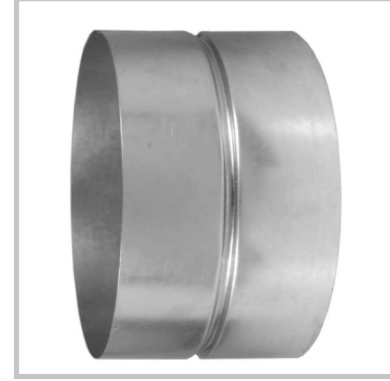
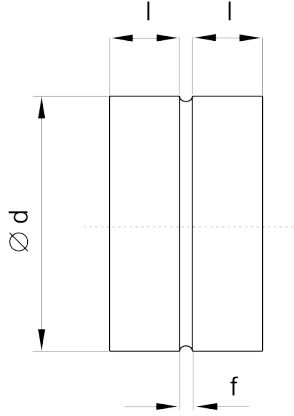
Aluminyum 5754 (PN-EN 573'e göre)



ISI TRANS

Havalandırma Sistemleri

DIŞ MANŞON



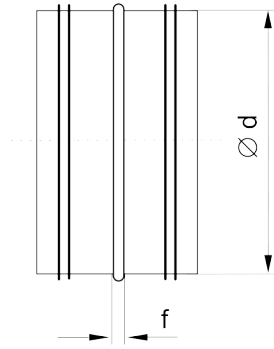
TANIMI:

Bağlantı Uzunlukları:
Ø 80 ÷ 315 = 40mm
Ø 355 ÷ 630 = 70mm
Ø 710 ÷ 1250 = 100mm
 $\alpha = 45^\circ, 60^\circ, 90^\circ$

SEMBOL:

Tip ZZ - Ød / mat.
Çap d [mm] _____
Materyal _____
Contasız
1.4301 Paslanmaz sac (PN-EN 10088)
Aluminyum 5754 (PN-EN 573'e göre)

İÇ MANŞON



TANIMI:

İç manşonlar kanalları birbirine bağlamak için kullanılır.
Contalı ya da contasız.

SEMBOL:

Tip ZW - Ød / u / mat.
Çap d1 [mm] _____
Conta _____
Contasız
Materyal _____
Galvaniz sac
1.4301 Paslanmaz sac (PN-EN 10088)
Aluminyum 5754 (PN-EN 573)